

БИОКОТЕЛ BIOCOMP 40-300 kW ARITERM

ARITERM

For a sustainable future



- Новое поколение Ariterm - BioComp

BioComp - это котел нового поколения на биотопливе. Топка имеет круглую форму. Высокий КПД вместе с гибкой возможностью монтажа позволяют использовать различные типы горелок. Благодаря высокому оснащению котел подходит практически для всех видов твердого и жидкого топлива. Котел имеет вертикальную конвективную систему с автоматической системой очистки конвективных труб с целью уменьшения отложений, что обеспечивает постоянный высокий КПД в периоды между обслуживанием.

Стандартное оборудование

- Мощность 40,60,80,120,150,200,250,300 кВт
- Автоматическая система очистки конвективных труб
- Встроенный пластинчатый теплообменник ГВС с насосом, служащим одновременно и смесительным насосом котла
- дымосос обеспечивает постоянное разрежение и хорошее горение
- керамически изолированный большой зольный отсек уменьшает тепловые потери и увеличивает сроки для обслуживания
- возможность установки горелки слева или справа, а также имеющиеся отверстия для обслуживания с двух сторон позволяют гибко монтировать оборудование

Аксессуары

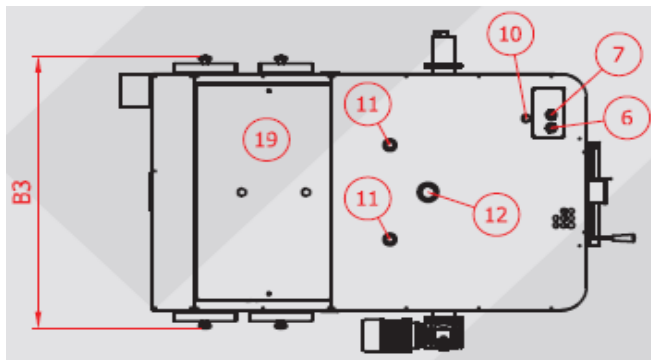
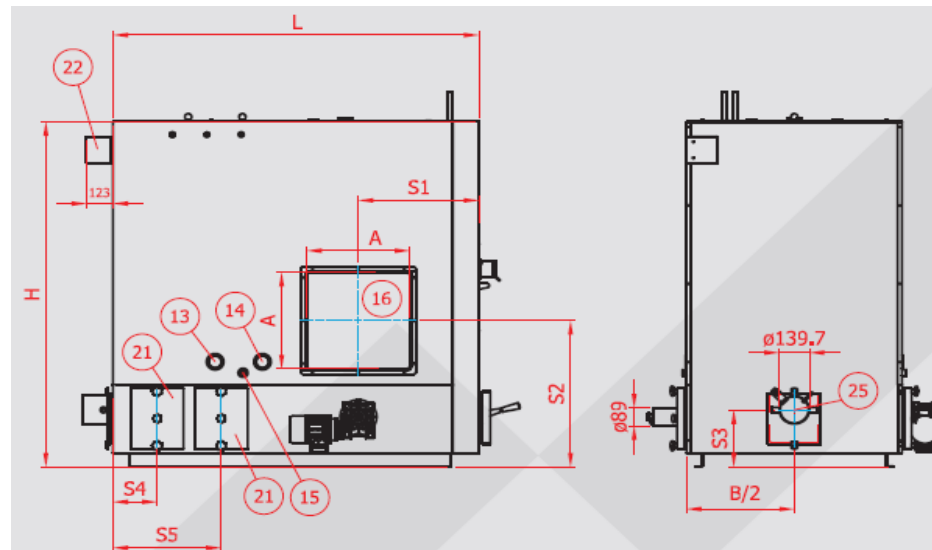
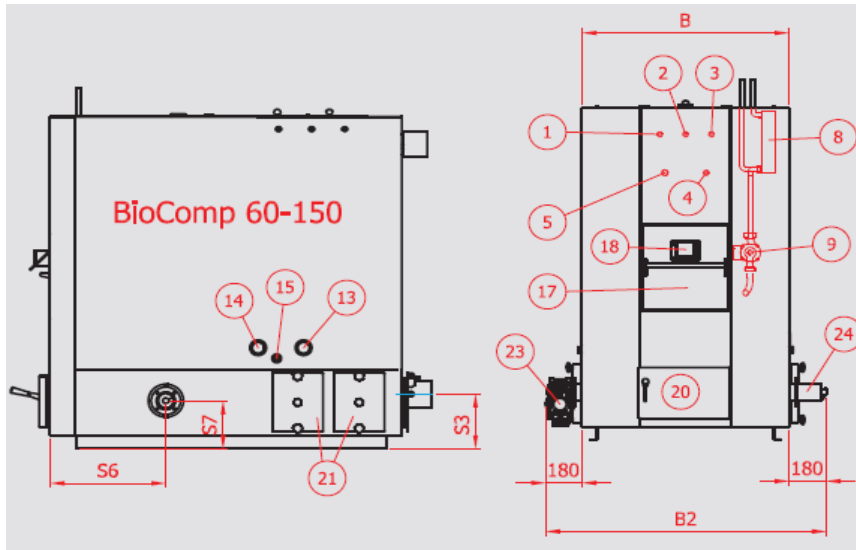
- зольный шнек (котловой + вторичный)
- электроГЭНы, максимально 2х9 кВт (40\60 кВт - 1х9 кВт)
- комплект для подсоединения жидкотопливной горелки
- комплект для подсоединения выбранной биогорелки

Все котлы ARITERM и резервуары, находящиеся под давлением, произведены в соответствии с самым высоким классом в соответствии директивой PED.

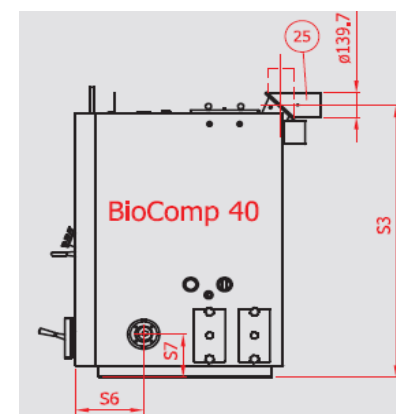
Комплект из BioComp, горелки BioJet 60 и автоматики AM 200 обеспечивает высокий КПД - 93 % при низком NOx и CO (измеренный в соответствии со стандартом EN 303-5).

BIOCOMP

ARITERM



1. Защита от перегрева котла DN 15
2. Температурный сенсор котла DN 15
3. Резерв DN 15
4. Давление в топке котла выключатель DN 15
5. Давление в топке котла сенсор DN 15
6. подача холодной санитарной воды Cu 22
7. подача горячей санитарной воды Cu 22
8. пластинчатый теплообменник ГВС
9. насос теплообменника ГВС
10. спускной клапан для воздуха
11. расширительный бак DN 25
12. подача DN 50
13. возврат DN 50
14. подсоединение электроТЭНов DN 50
15. слив DN 25
16. окно подсоединения горелки (слева) (справа)
17. окно для обслуживания
18. смотровое окно
19. отверстие очистки конвективных ходов
20. зольное отверстие
21. отверстия для чистки
22. мотор очистки конвективных ходов
23. мотор золоудаления
24. шнек золоудаления



Котел	БиоСomp 40	БиоСomp 60	БиоСomp 80	БиоСomp 120	БиоСomp 150
Мощность, кВт	40	60	80	120	150
Вес, кг	495	640	786	1035	1193
Объем, л	175	280	330	448	567
Макс. давление, бар	3.0	3.0	3.0	3.0	3.0
Макс. Темп., °C	130	130	130	130	130
Дымоход, Ø мм	150	150	150	200	200

Комплект поставки

котел
комплект для чистки
дымосос
автоматическая очистка
теплообменник ГВС с насосом

Дополнительные опции

пульт управления AM 200
управление BioComp Control - управление дымососом, очисткой, насосом ГВС
зольный шнек камеры сгорания с зольным ящиком
дополнительная длина зольного шнека
зольный шнек конвективной части с зольным ящиком
электроТЭНы 6 или 9 кВт
комплект для подсоединения жидкотопливной горелки (для BioComp 60 кВт)
комплект для подсоединения пеллетной горелки Axon\PX 52 (для BioComp 60 кВт и 80 кВт)
комплект для подсоединения биотопливной горелки BioJet\HakeJet (для BioComp 60\80\120\150 кВт)

РАЗМЕРЫ				
кВт	60	80	120	150
A	360	400	440	480
B	680	820	900	1000
B2	1040	1180	1260	1360
B3	830	970	1050	1150
H	1520	1520	1720	1720
L	1260	1420	1530	1700
S1	380	455	510	560
S2	670	690	710	730
S3	284	284	284	284
S4	147	155	205	205
S5	425	435	505	505
S6	380	455	510	560
S7	250	250	250	250

Thermo

Pellet



Тел.: (812) 986-55-93

info@thermopellet.ru

www.thermopellet.ru