

## ЕКО 3 | Универсальный отопительный котел

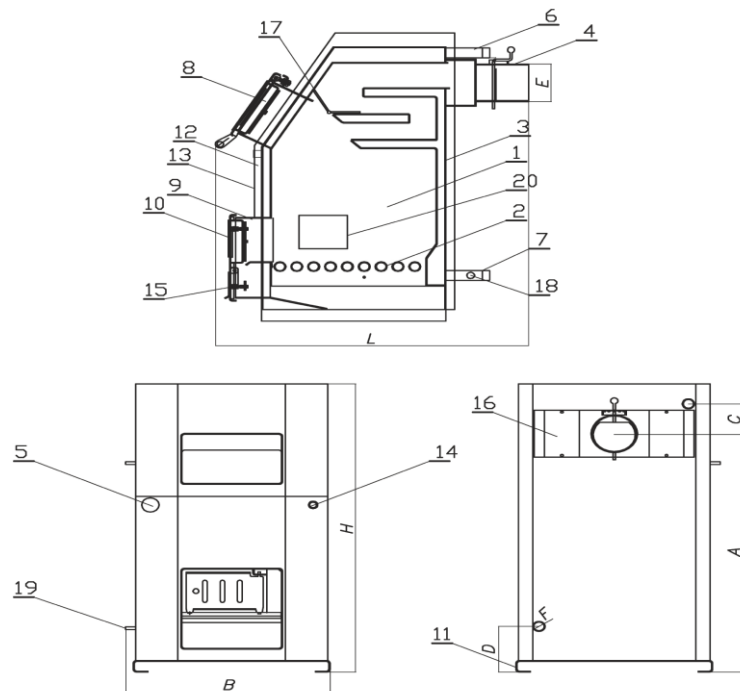
Универсальный трехходовой котел может работать на дровах, пеллетах, газе, жидком топливе.

Большой объем зольного пространства делает периоды между чистками более продолжительными.

Топка имеет водохлаждаемую решетку

С котлом могут использоваться пеллетные горелки компании Pelitech или других производителей

Также могут использоваться дизельные или газовые горелки



## ГАБАРИТНЫЕ РАЗМЕРЫ

- 1 топка
- 2 водоохлаждаемая колосниковая решётка
- 3 водяная рубашка котла
- 4 патрубок отвода дымовых газов с шибером
- 5 термометр
- 6 подающий патрубок
- 7 обратный патрубок
- 8 дверца для загрузки топлива
- 9 дверца топочная
- 10 отверстие с фланцем для установки горелки
- 11 подставка
- 12 теплоизоляция
- 13 корпус котла
- 14 место для установки регулятора тяги
- 15 заслонка притока воздуха
- 16 отверстие для прочистки газоходов
- 17 заслонка второго и третьего регистра  
(клапан котла)
- 18 место для заполнения и слива котла водой
- 19 гребень для прочистки колосниковой решетки
- 20 ревизионное отверстие для очистки

Тип котла	Масса, кг	Высота, мм	Ширина, мм	Глубина, мм	Дымоход, мм	Подача\Обратка
25	274	1255	540	1050	160	11\4"
30	290	1255	590	1050	160	11\4"
50	352	1255	690	1050	180	11\2"
90	440	1325	750	1090	220	2"