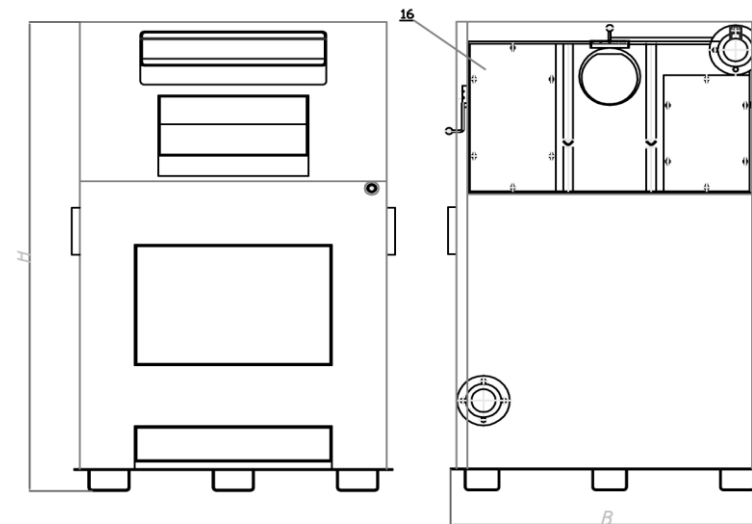
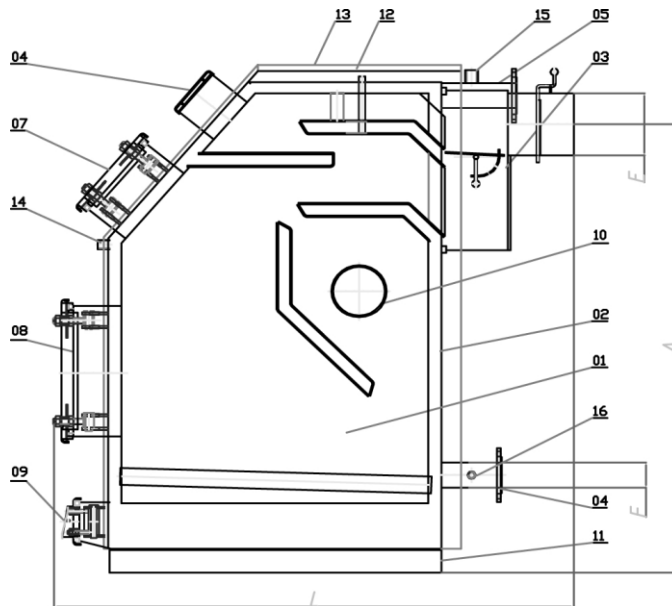


ЕКО 3 MAX | Универсальный отопительный котел

Универсальный трехходовой котел может работать на дровах, пеллетах, брикетах, угле, жидком топливе. Большой объем зольного пространства делает периоды между чистками более продолжительными. Топка имеет водохлаждаемую решетку. С котлом могут использоваться пеллетные горелки компании Pelitech или других производителей. Также могут использоваться дизельные или газовые горелки.



ГАБАРИТНЫЕ РАЗМЕРЫ

1 топка

2 водяная рубашка котла

3 дымоход

4 Обратка

5 Подача

6 верхнее отверстие для чистки

7 Верхняядверка для закладки топлива

8 Нижняя дверка для заклвдки топлива и удаления золы

9 Заслонка первичного воздуха

10 Боковое отверстие для чистки

11 подставка

12 теплоизоляция

13 Обшивка

14 место для установки регулятора тяги

15 Подсоединение группы безопасности

16 Слив

Тип котла	Масса,кг	Высота,мм	Ширина,мм	Глубина,мм	Дымоход,мм	Подача\Обратка
100	630	1500	935	1540	220	2"
120	760	1600	935	1665	220	2"
150	805	1670	1035	1675	220	No65
200	1030	1720	1205	1785	220	No80
250	1500	1800	1355	2075	330	No80
300	1700	1800	1600	2075	330	No80